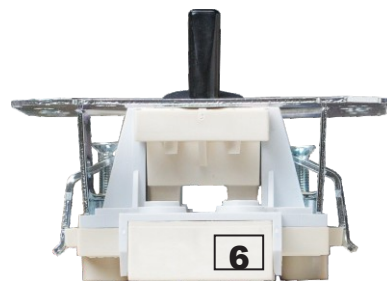
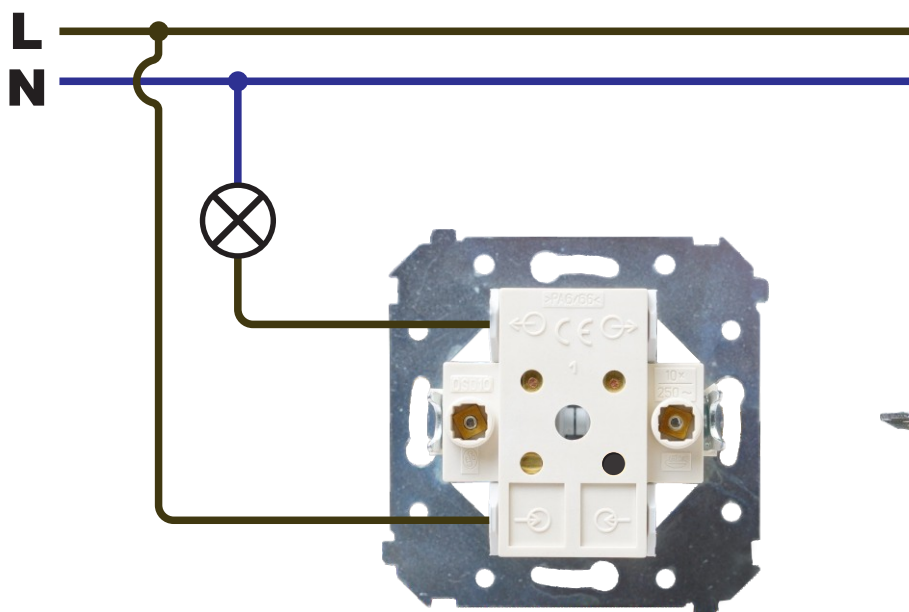


PL - Schemat podłączenia łącznika jednobiegunowego (uniwersalnego)
 EN - Wiring of 1-gang 1-way switch

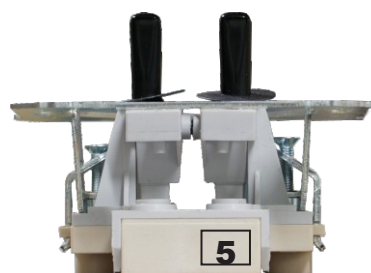
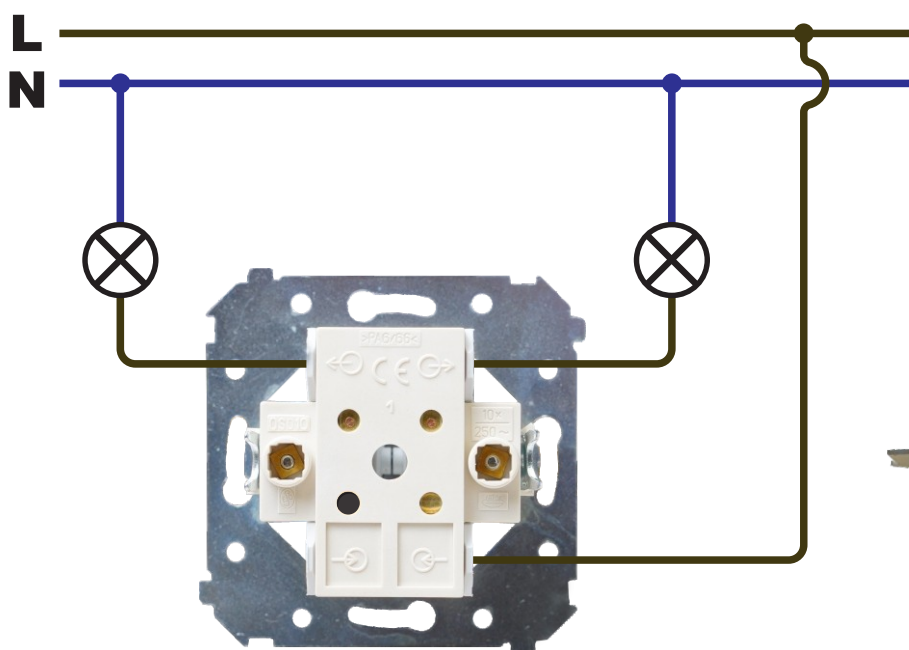
ISD06-0000X-0000



ISD06-0000X-0000

PL - Schemat podłączenia łącznika świecznikowego (seryjnego)
 EN - Wiring of 2-gang 1-way switch

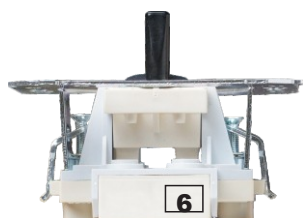
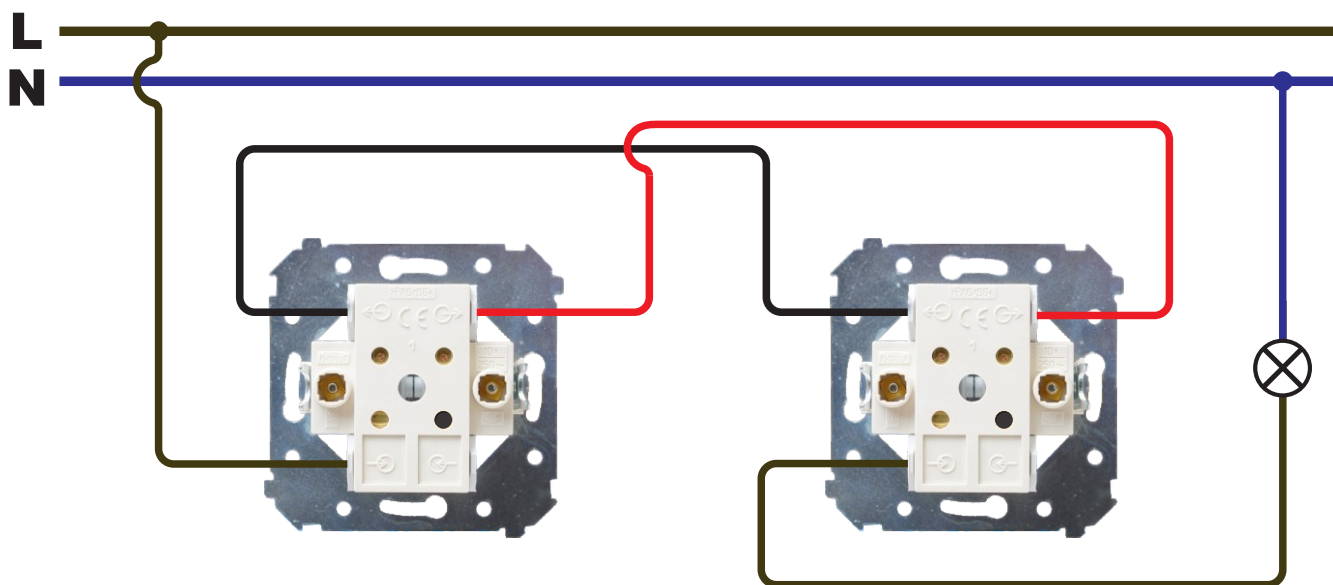
ISD05-0000X-0000



ISD05-0000X-0000

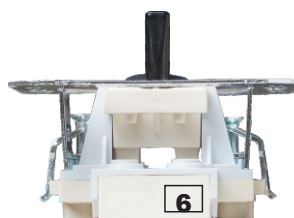
PL - Schemat podłączenia dwóch łączników schodowych (uniwersalnych)
 EN - Wiring of two 1-gang 2-way switches

ISD06-0000X-0000 + ISD06-0000X-0000



ISD06-0000X-0000

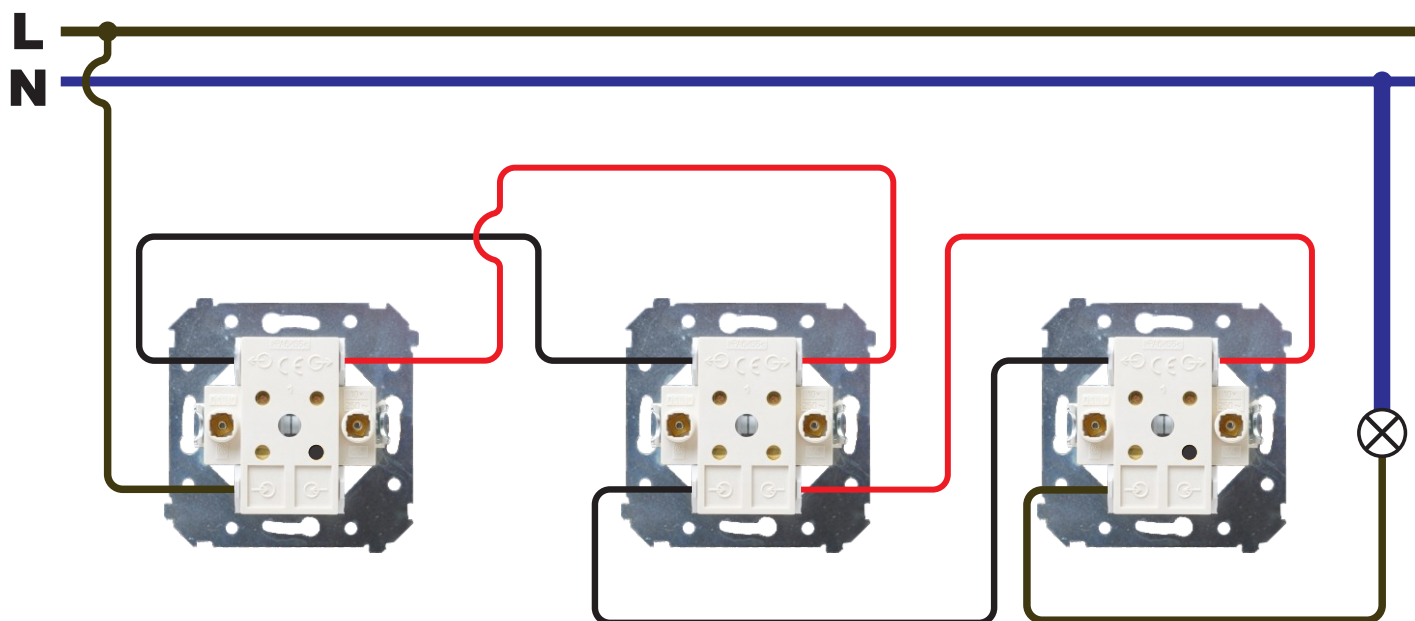
+



ISD06-0000X-0000

PL -Schemat podłączenia łącznika krzyżowego z dwoma łącznikami schodowymi (uniwersalny)
 EN - Wiring of Intermediate switch with two 2-way switches

ISD06-0000X-0000 + ISD07-0000X-0000 + ISD06-0000X-0000



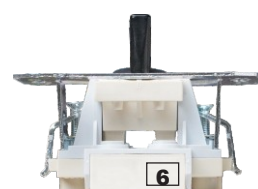
ISD06-0000X-0000

+



ISD07-0000X-0000

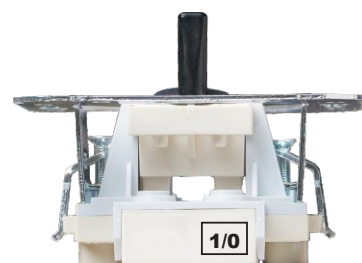
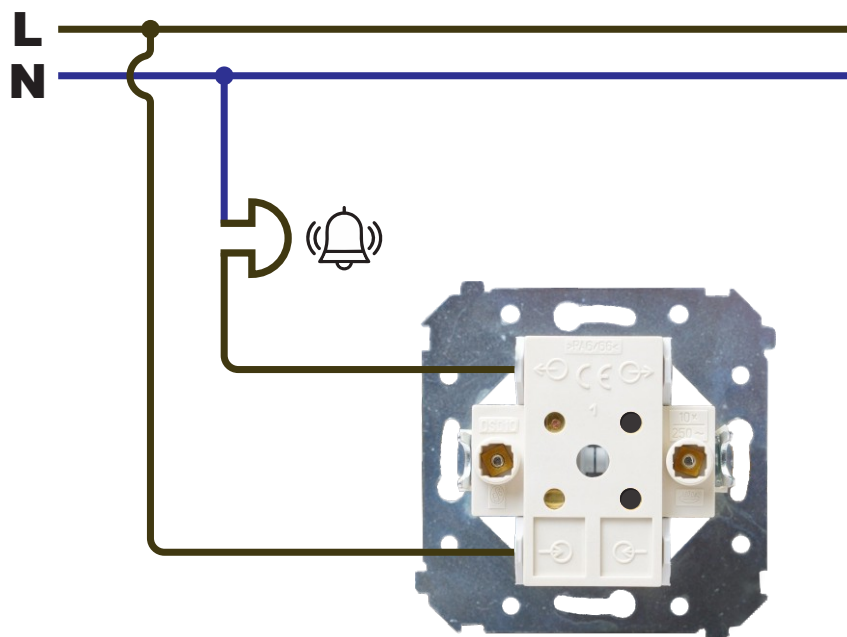
+



ISD06-0000X-0000

PL - Schemat podłączenia przycisku (monostabilny)
 EN - Wiring of Single contact push button

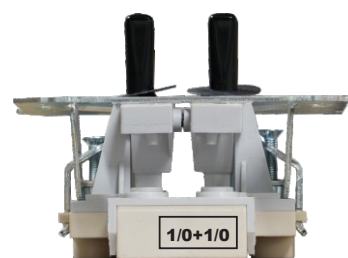
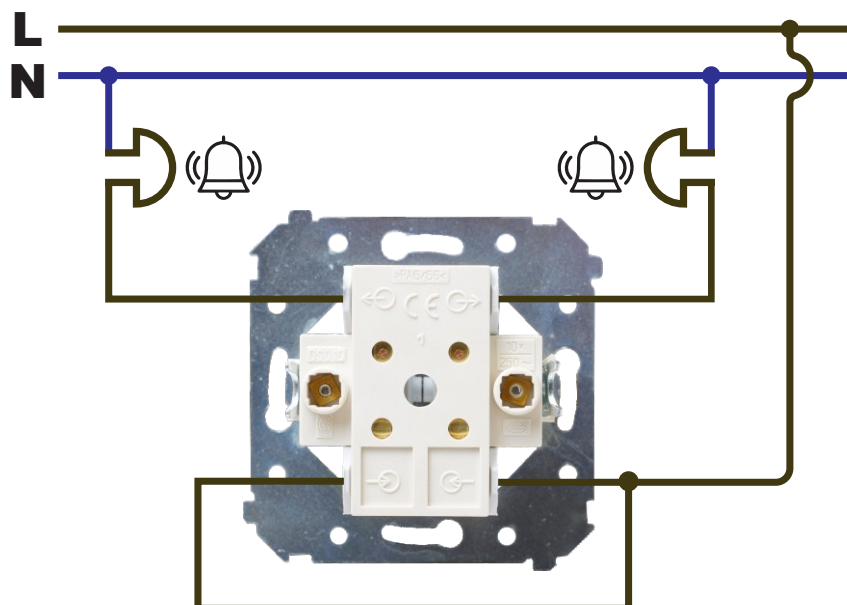
ISD10-0000X-0000



ISD10-0000X-0000

PL - Schemat podłączenia przycisku podwójnego (monostabilny)
 EN - Wiring of Double contact push button

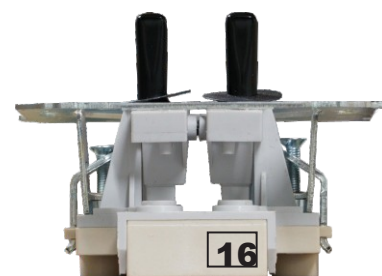
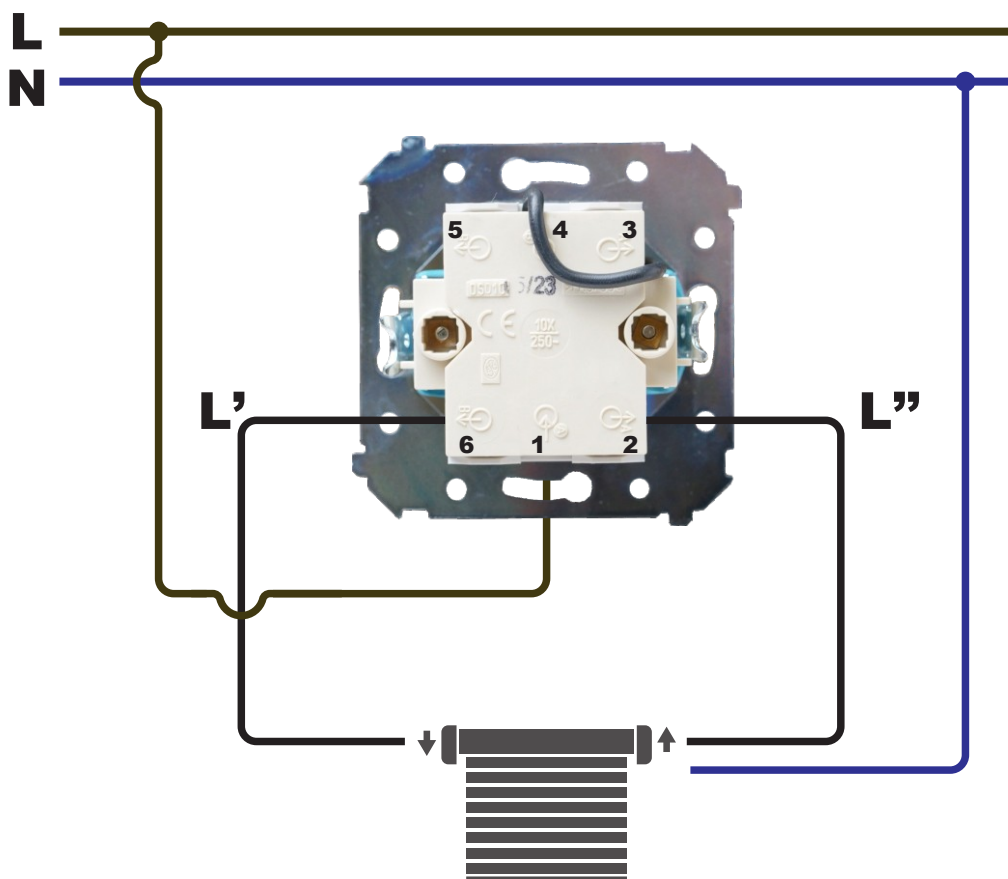
ISD11-0000X-0000



ISD11-0000X-0000

PL - Schemat podłączenia przycisku roletowego (monostabilny)
EN - Wiring of Shutter Switch

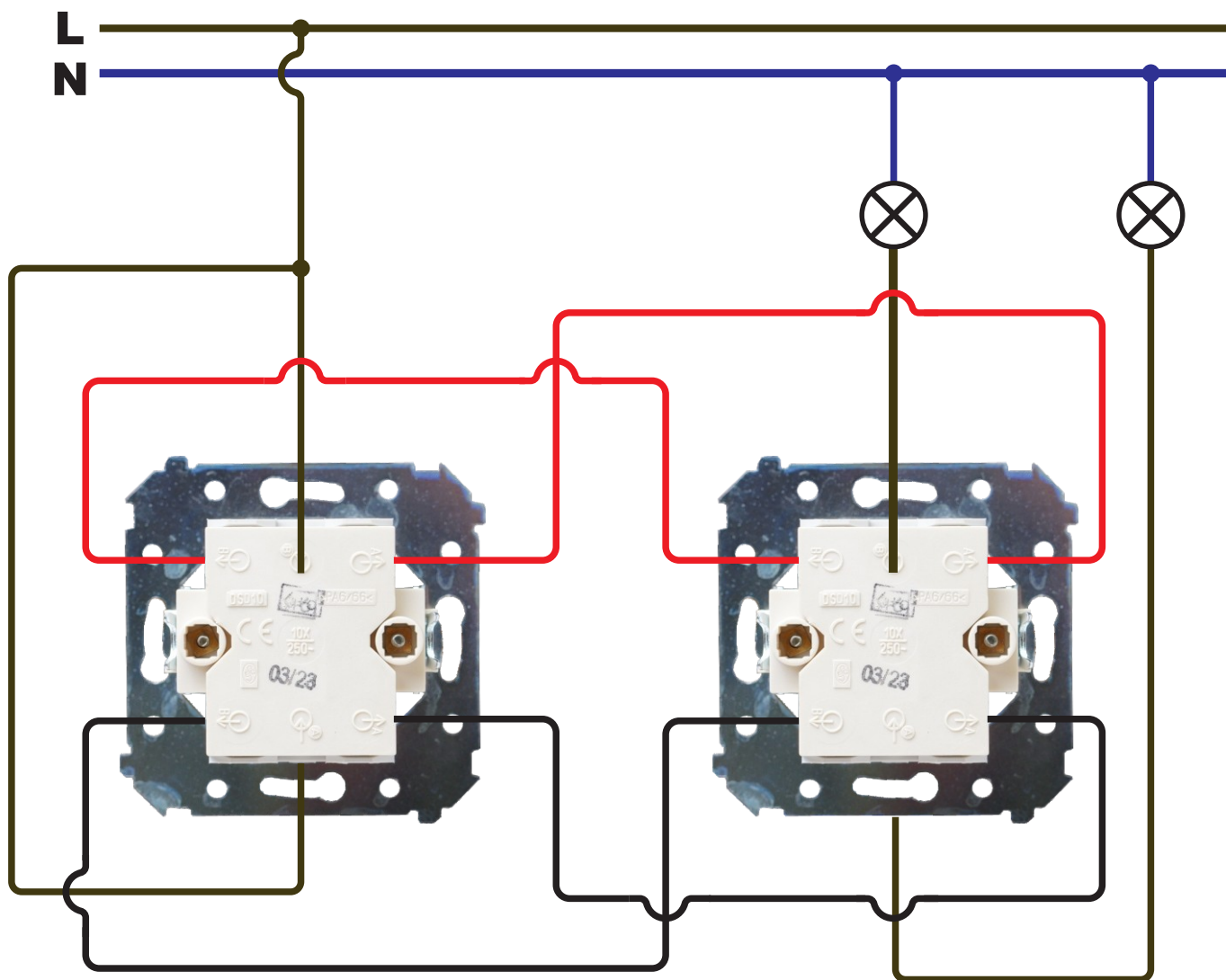
ISD16-0000X-0000



ISD16-0000X-0000

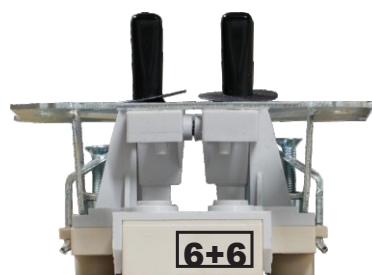
PL - Schemat podłączenia dwóch łączników schodowych podwójnych
 EN - Wiring of two 2-gang 2-way switches

ISD66-0000X-0000 + ISD66-0000X-0000



ISD66-0000X-0000

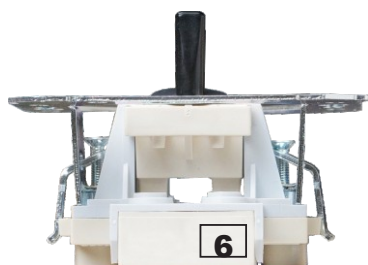
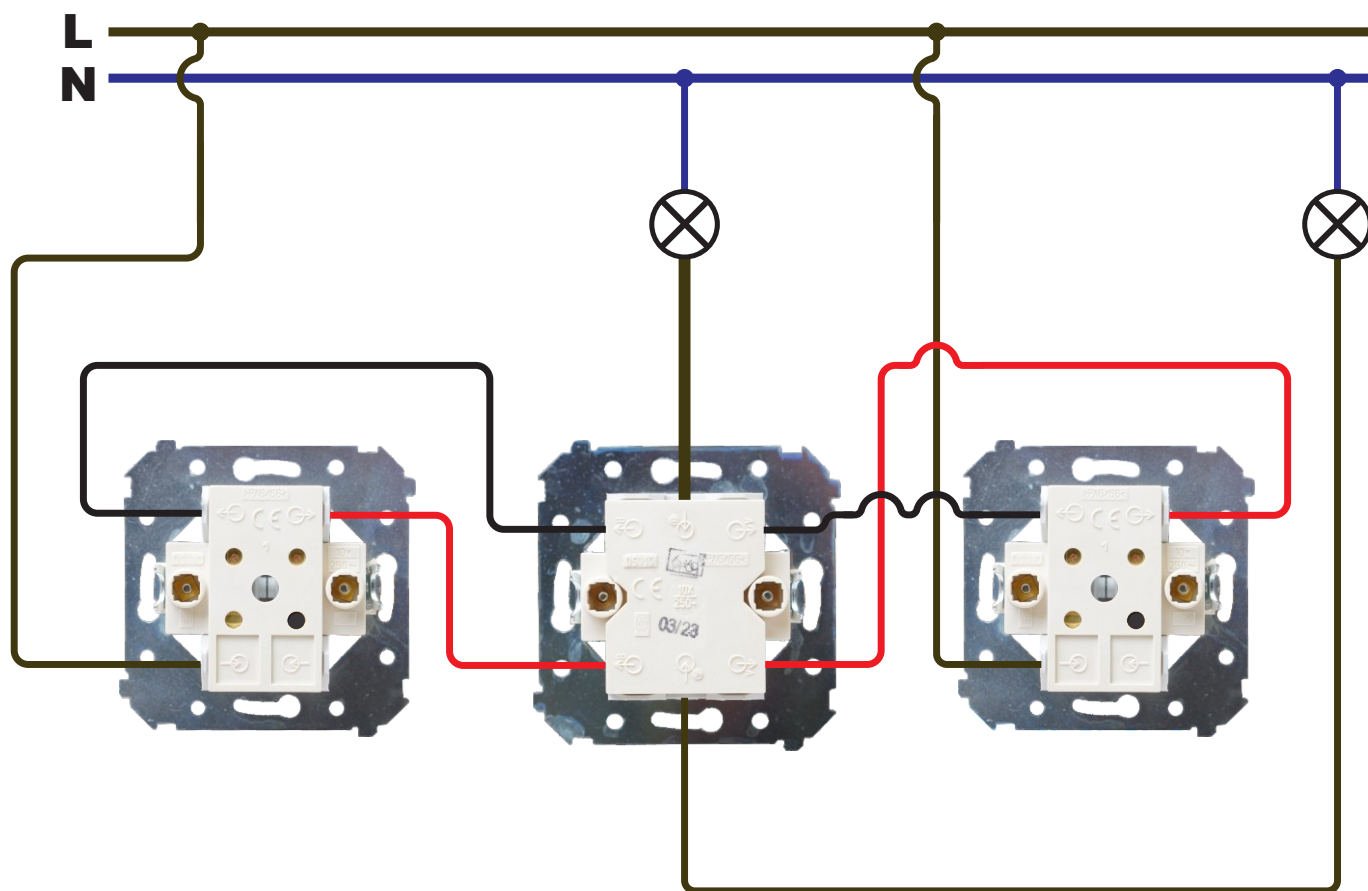
+



ISD66-0000X-0000

PL - Schemat podłączenia łącznika schodowego podwójnego z dwoma łącznikami schodowymi pojedynczymi (uniwersalnymi)
 EN - Wiring of one 2-gang 2-way and two 1-gang 2-way switches

ISD06-0000X-0000 + ISD66-0000X-0000 + ISD06-0000X-0000



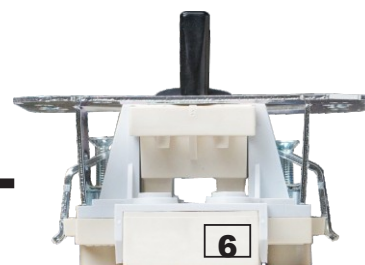
ISD06-0000X-0000

+



ISD66-0000X-0000

+



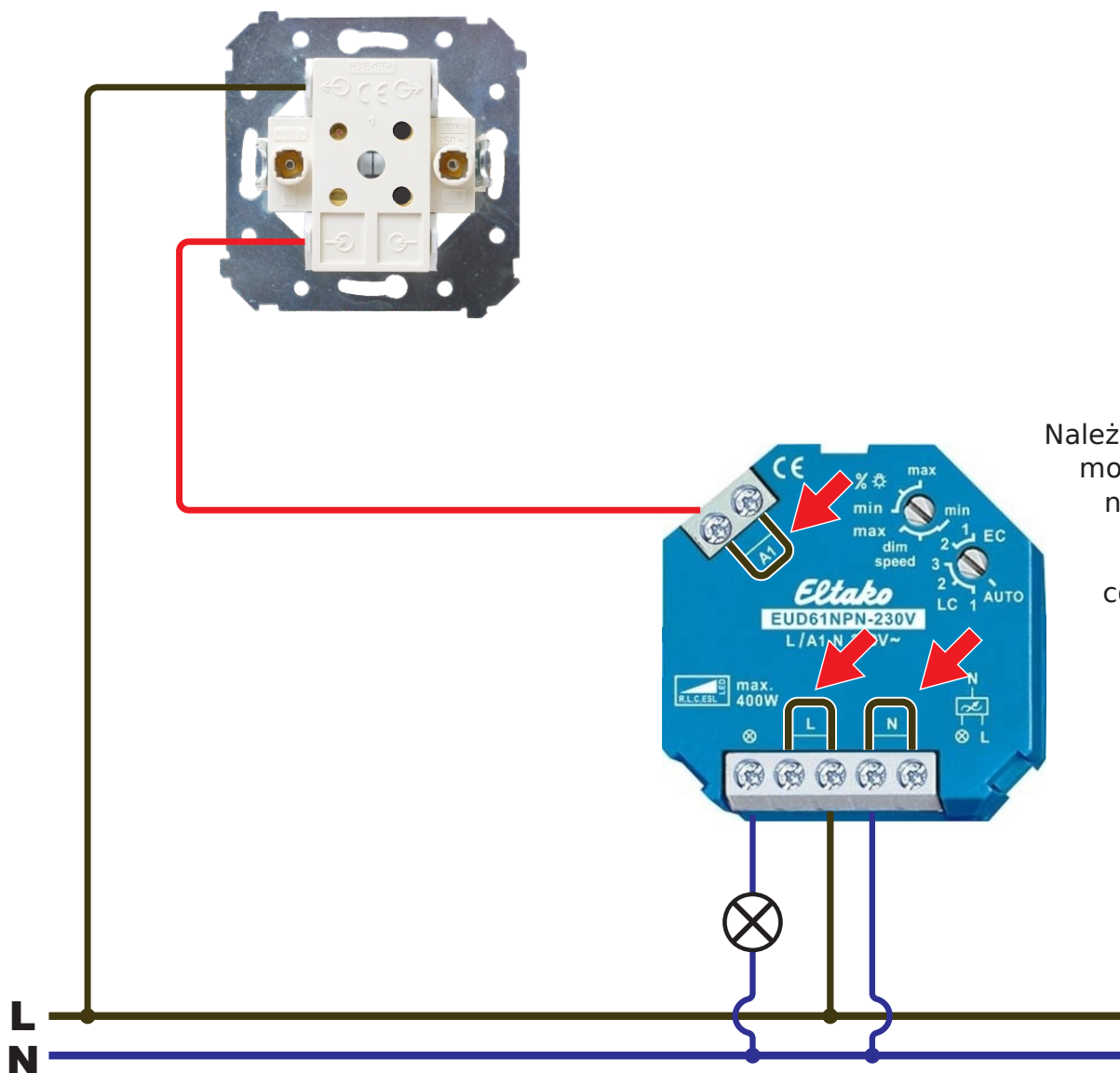
ISD06-0000X-0000

PL - Schemat podłączenia ściemniacza uniwersalnego (z jednym przyciskiem pojedynczym)

EN - Wiring of universal dimmer and push button switch

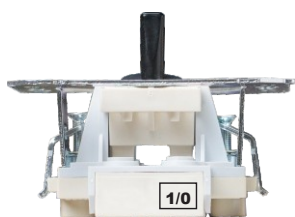
ISD10-0000X-0000 + EUD61NPN-230V

Instrukcja programowania ściemniacza



Należy wykonać mostkowanie na stykach

Make the connection



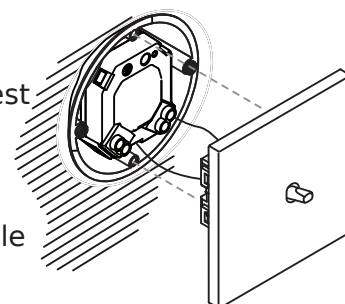
ISD10-0000X-0000



EUD61NPN-230V

Ściemniacz instalowany jest w puszcze

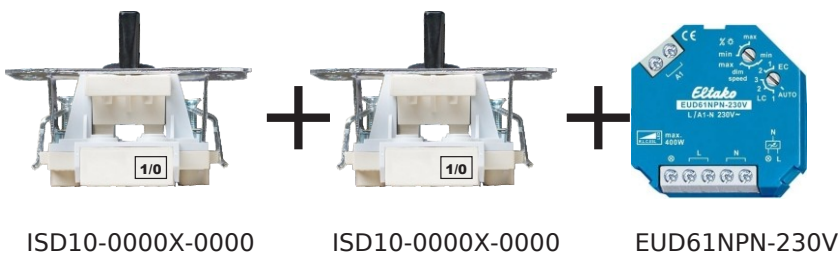
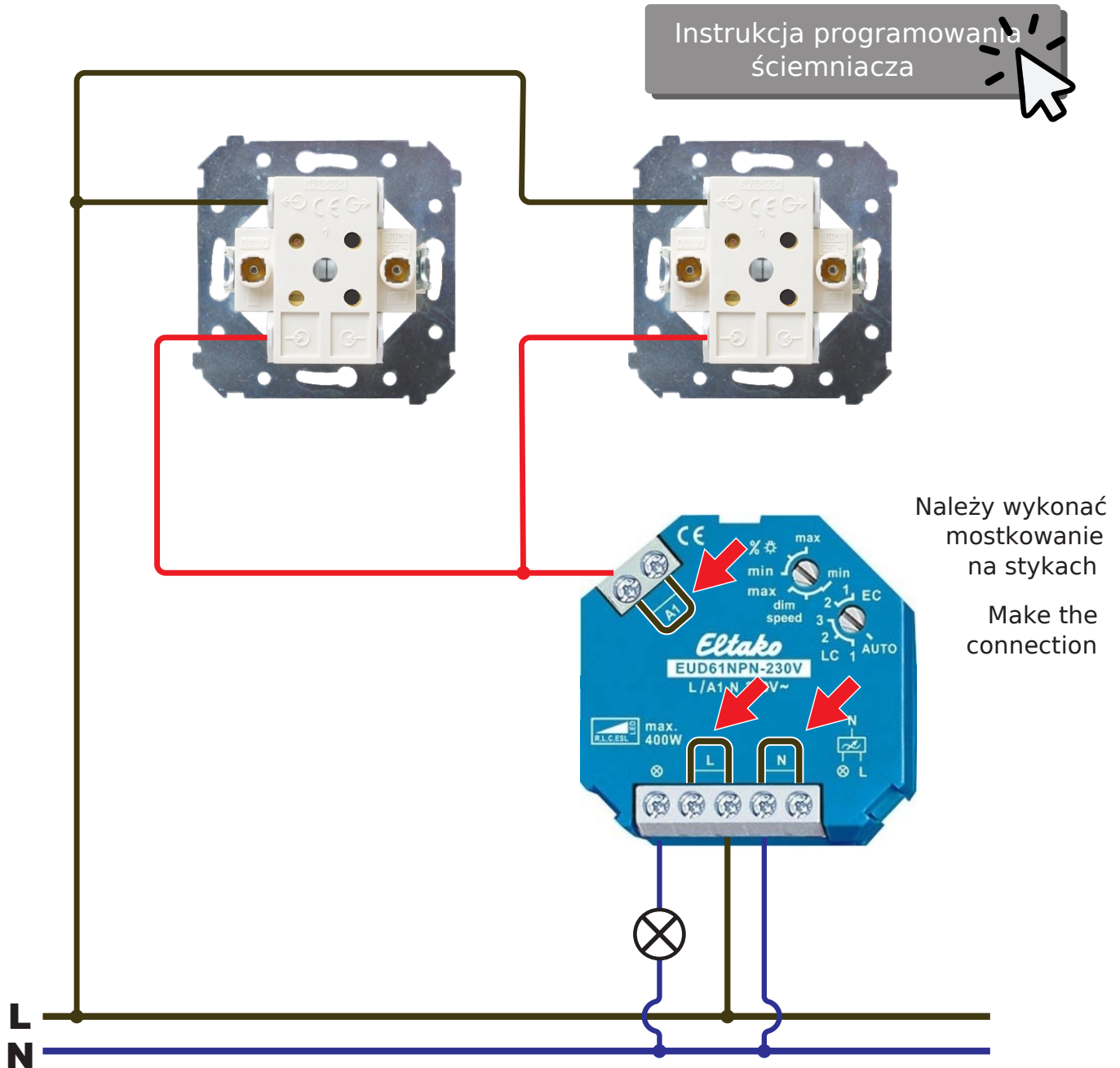
Installing the dimmer module



PL - Schemat podłączenia ściemniacza uniwersalnego w układzie schodowym (z dwoma przyciskami pojedynczymi)

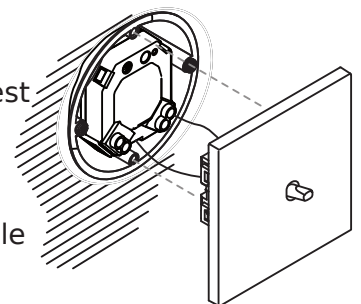
EN - Wiring of universal dimmer and two push button switches

ISD10-0000X-0000 + ISD10-0000X-0000 + EUD61NPN-230V



Ściemniacz instalowany jest w puszcze

Installing the dimmer module

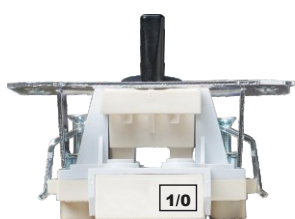
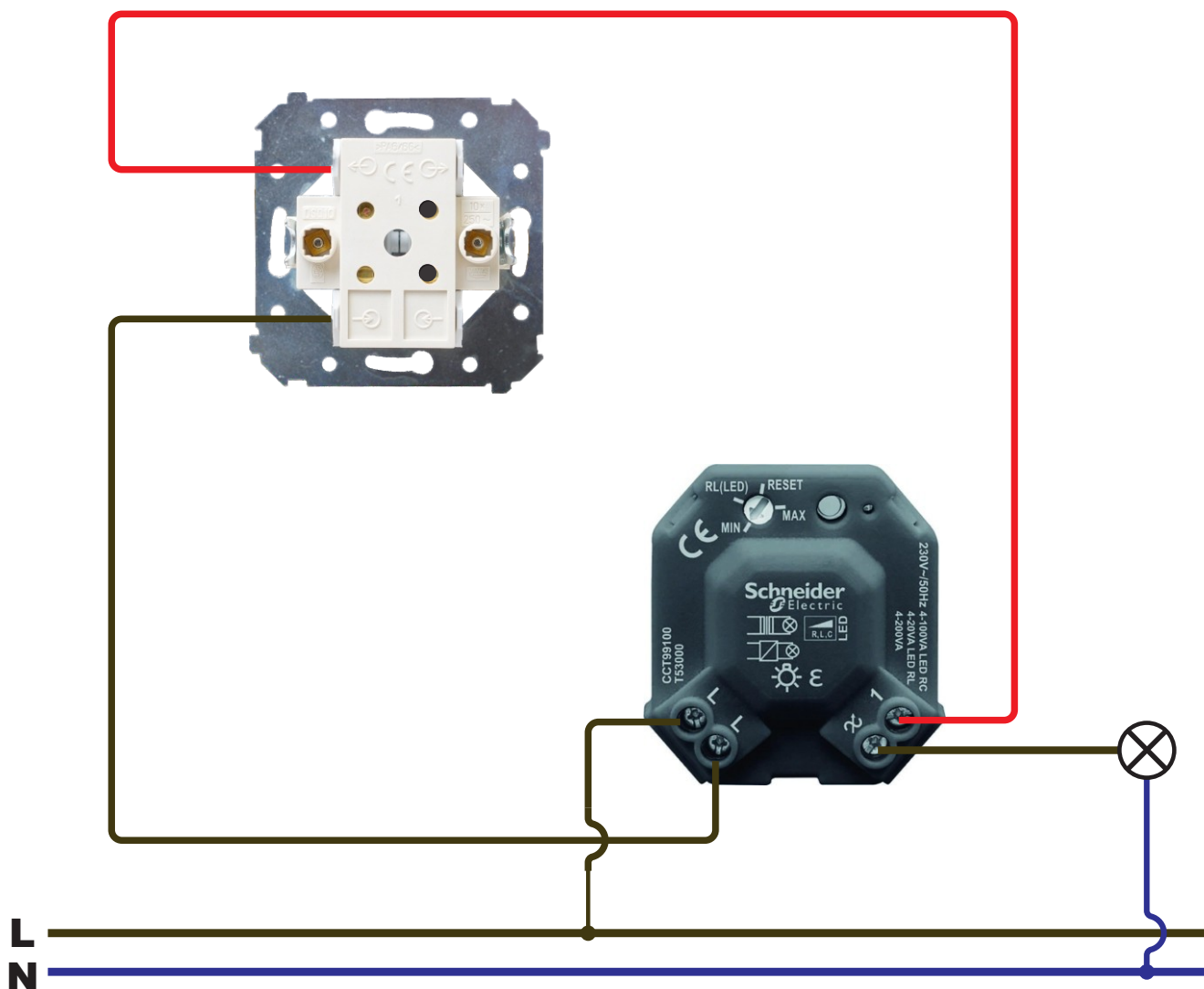


PL - Schemat podłączenia ściemniacza uniwersalnego
(z jednym przyciskiem pojedynczym)

EN - Wiring of universal dimmer and push button switch

ISD10-0000X-0000 + CCT99100

Instrukcja programowania
ściemniacza



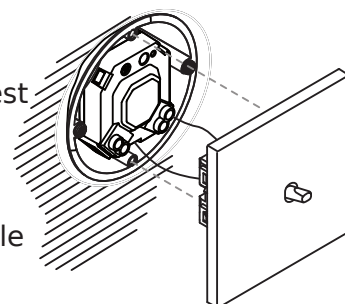
ISD10-0000X-0000



CCT99100

Ściemniacz
instalowany jest
w puszcze

Installing the
dimmer module

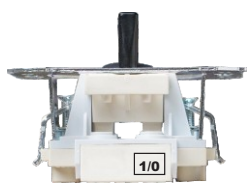
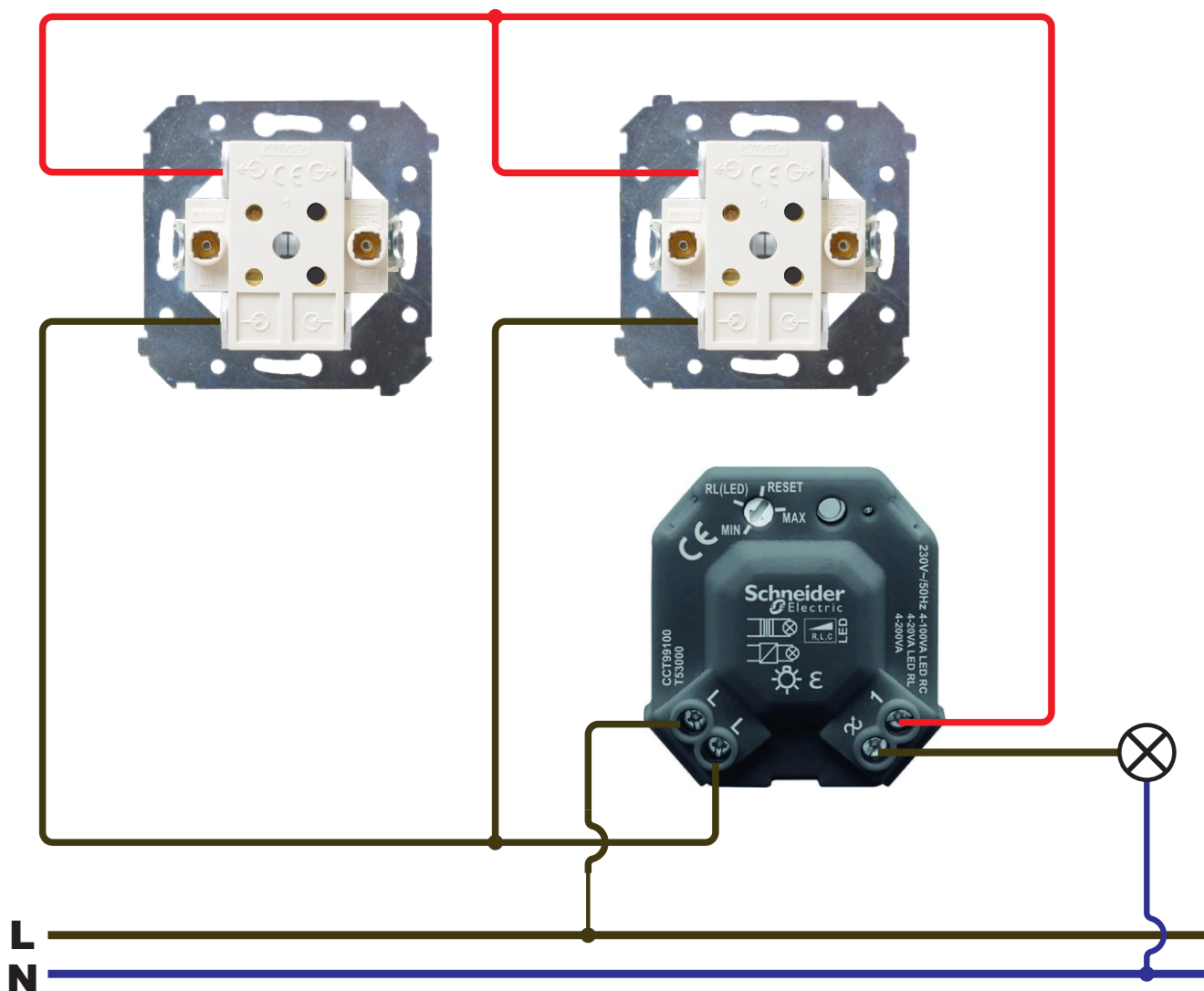


PL - Schemat podłączenia ściemniacza uniwersalnego w układzie schodowym (z dwoma przyciskami pojedynczymi)

EN - Wiring of universal dimmer and two push button switches

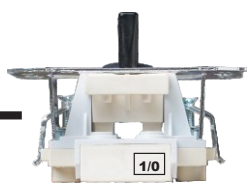
ISD10-0000X-0000 + ISD10-0000X-0000 + CCT99100

Instrukcja programowania ściemniacza



ISD10-0000X-0000

+



ISD10-0000X-0000

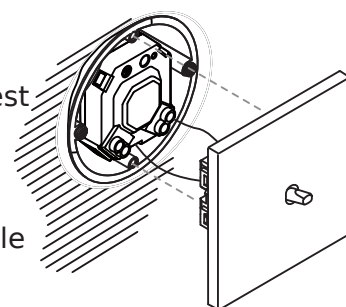
+



CCT99100

Ściemniacz instalowany jest w puszcze

Installing the dimmer module

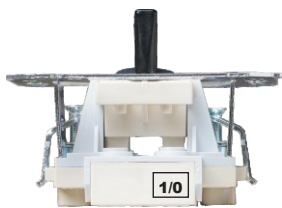
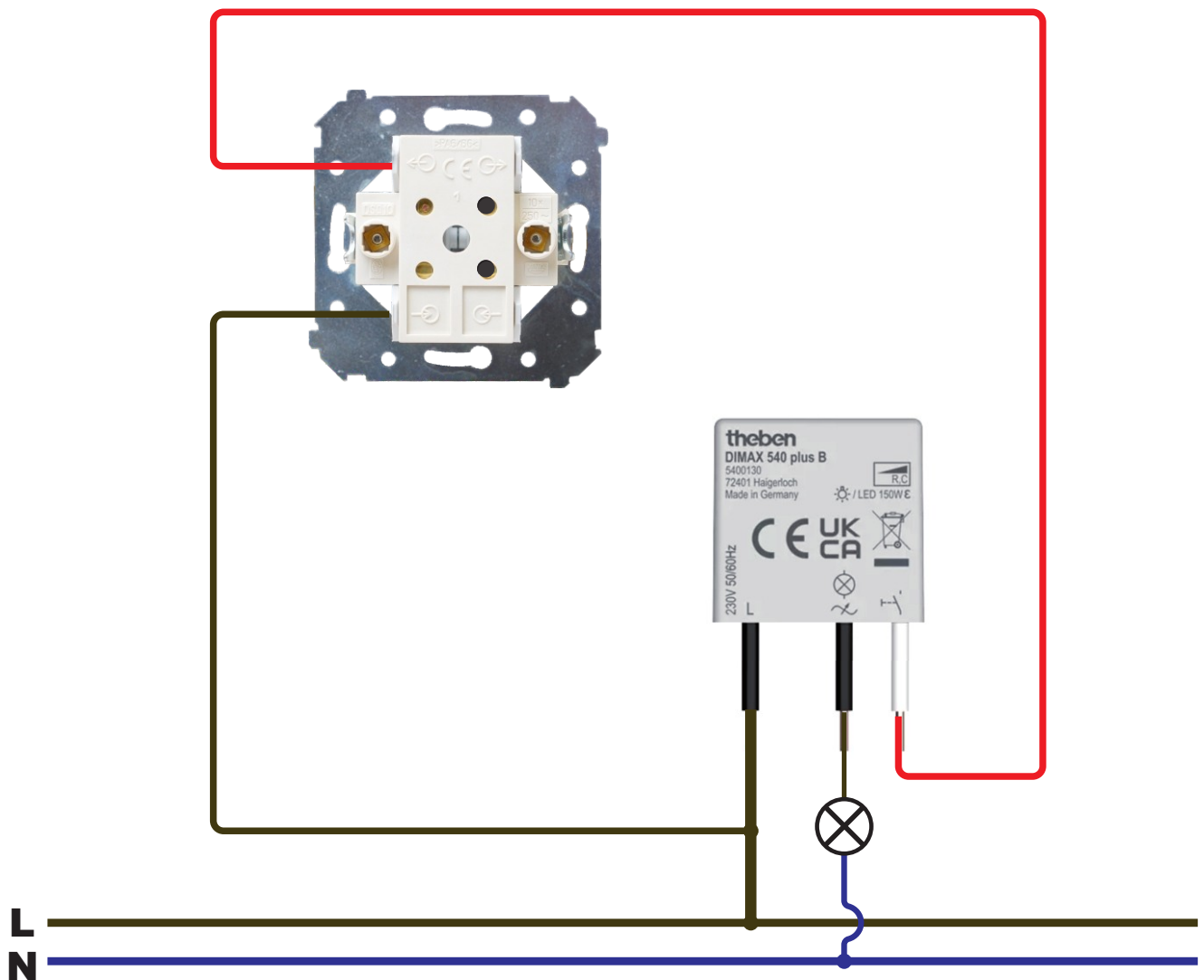


PL - Schemat podłączenia ściemniacza uniwersalnego
(z jednym przyciskiem pojedynczym)

EN - Wiring of universal dimmer and push button switch

ISD10-0000X-0000 + DIMAX 540 plus B

Instrukcja programowania
ściemniacza



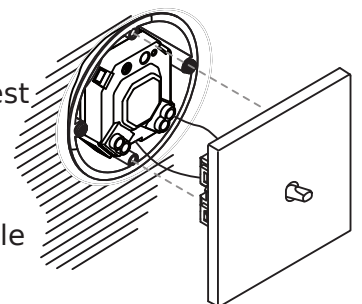
ISD10-0000X-0000



DIMAX 540 plus B

Ściemniacz
instalowany jest
w puszcze

Installing the
dimmer module

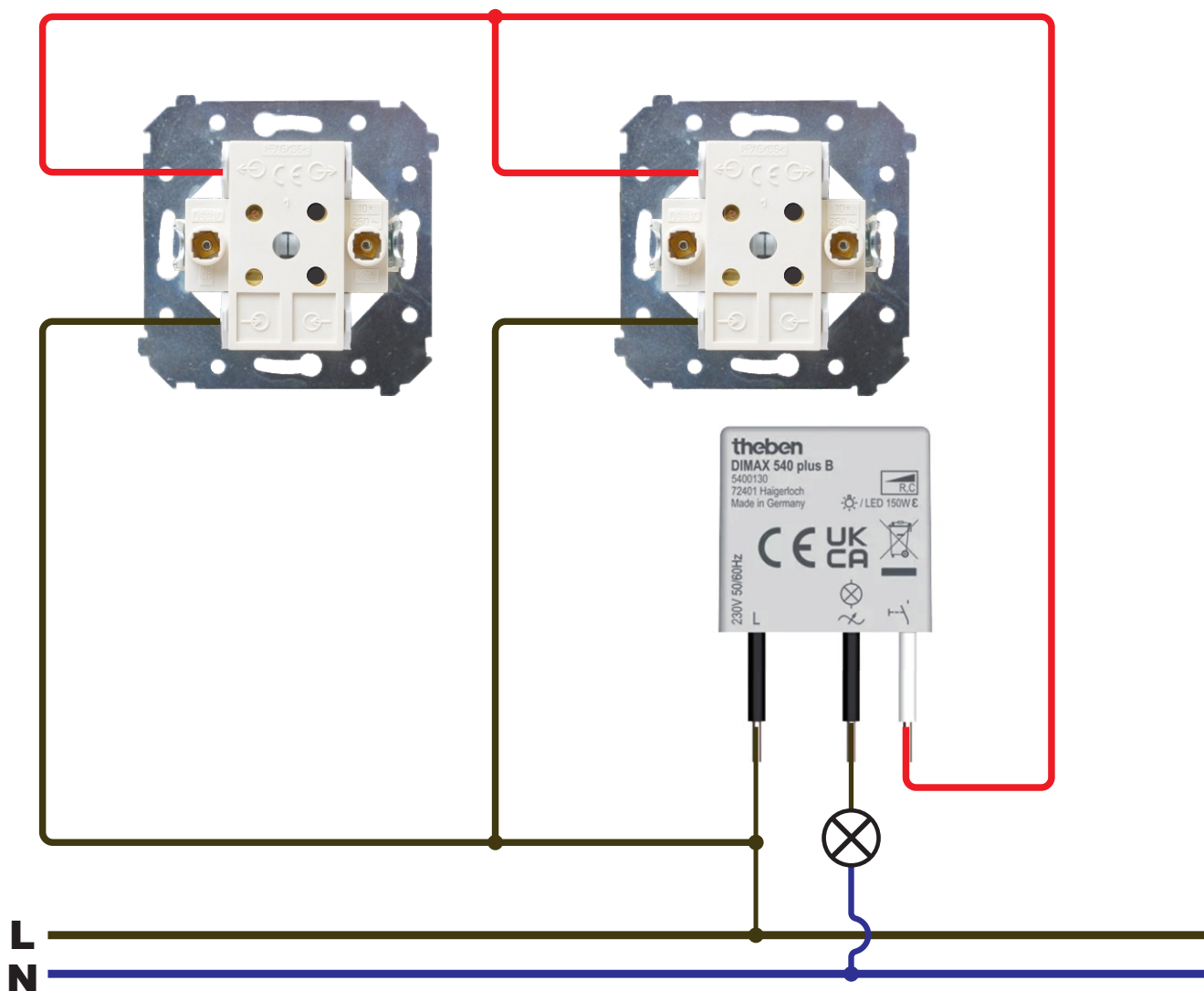


PL - Schemat podłączenia ściemniacza uniwersalnego w układzie schodowym (z dwoma przyciskami pojedynczymi)

EN - Wiring of universal dimmer and two push button switches

ISD10-0000X-0000 + ISD10-0000X-0000 + DIMAX 540 plus B

Instrukcja programowania ściemniacza



ISD10-0000X-0000

+



ISD10-0000X-0000

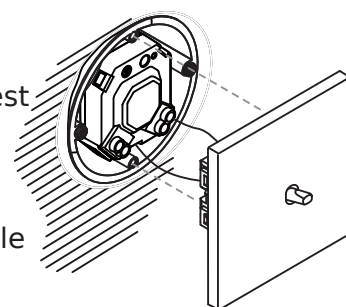
+



DIMAX 540 plus B

Ściemniacz instalowany jest w puszcze

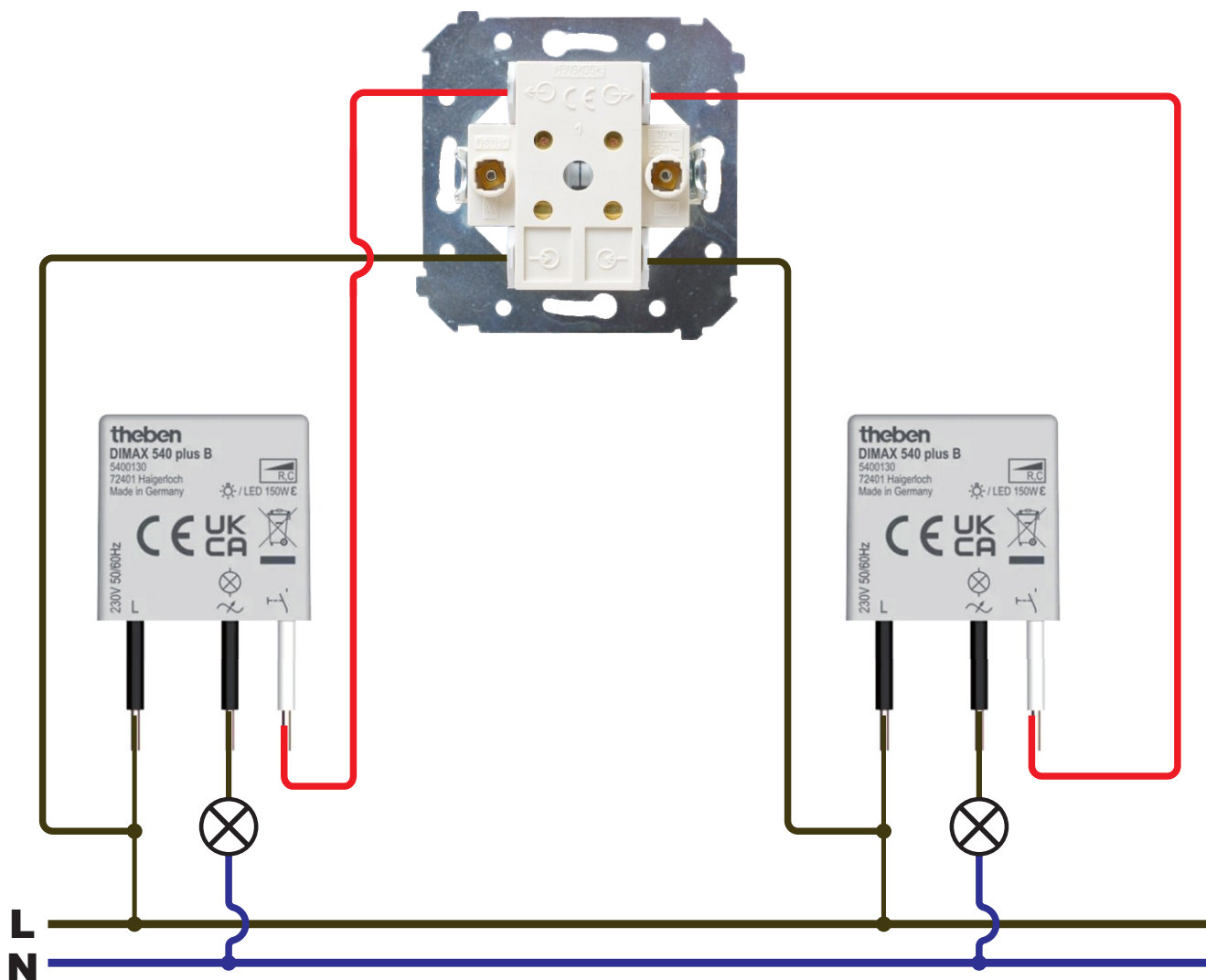
Installing the dimmer module



PL - Schemat podłączenia dwóch ściemniaczy uniwersalnych z przyciskiem po
 EN - Wiring of two universal dimmer and double push button switch

ISD11-0000X-0000 + DIMAX 540 plus B + DIMAX 540 plus B

Instrukcja programowania
 ściemniacza



ISD11-0000X-0000

+



DIMAX 540 plus B

+



DIMAX 540 plus B

Ściemniacz
 instalowany jest
 w puszcze

Installing the
 dimmer module

